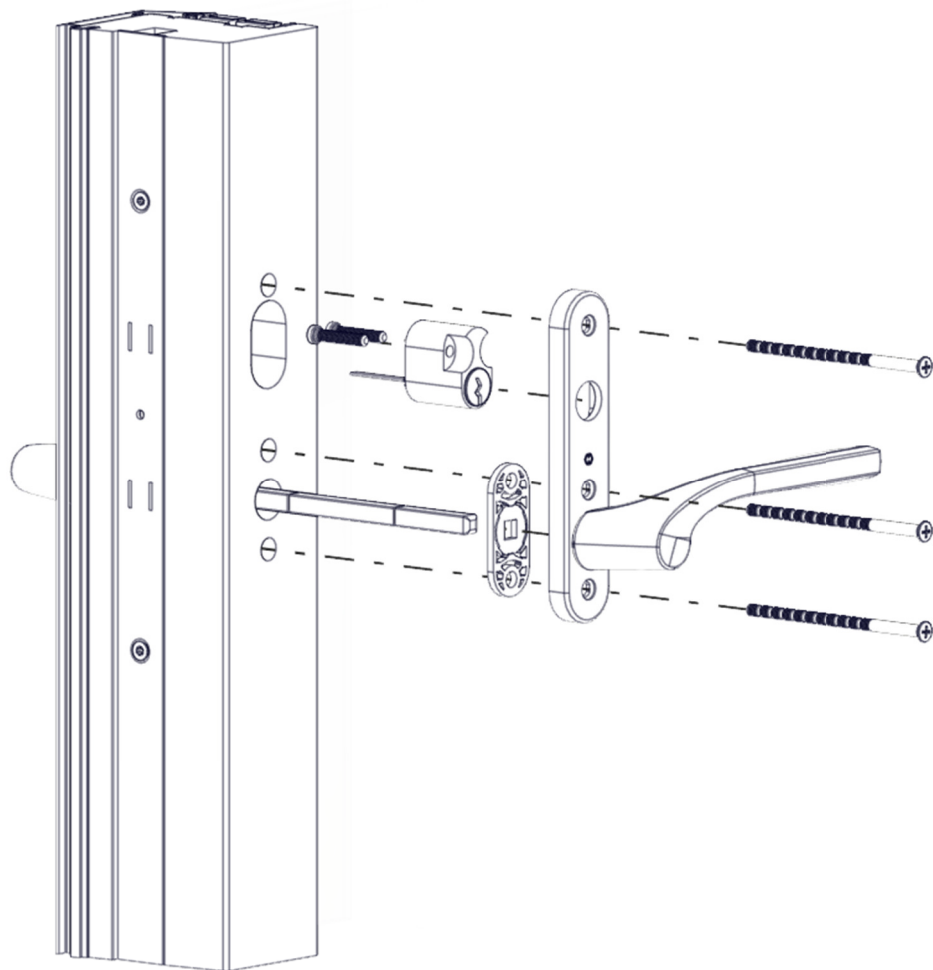
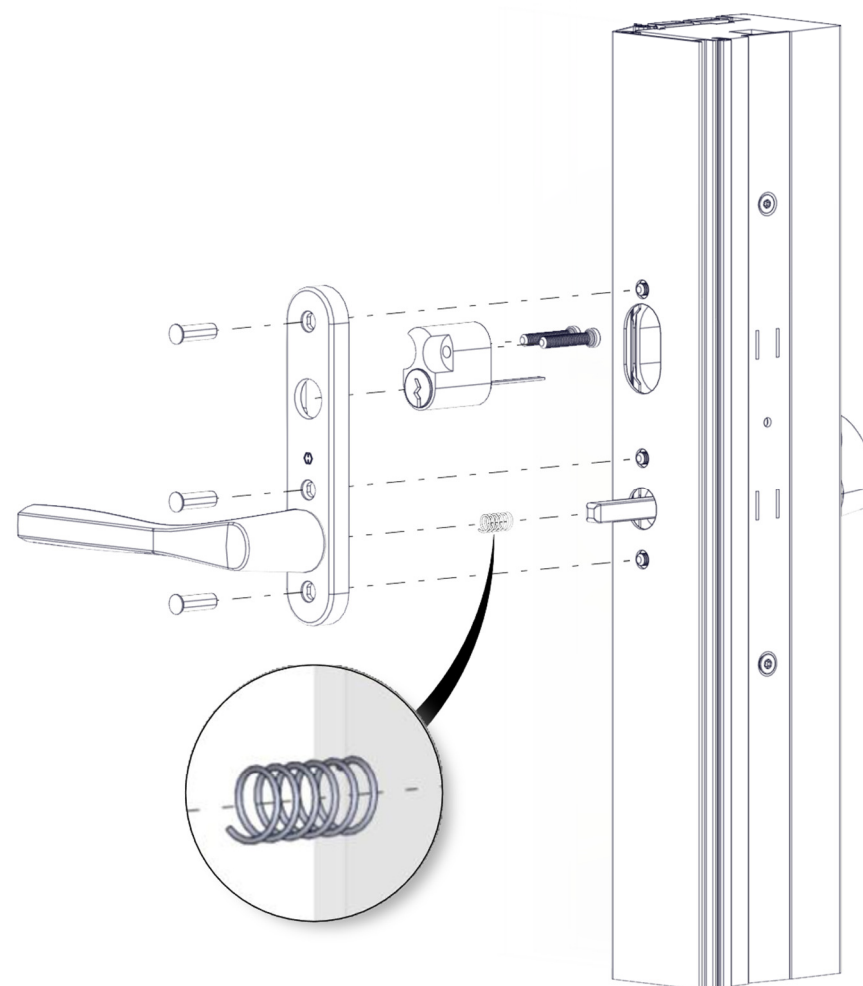


INSIDA



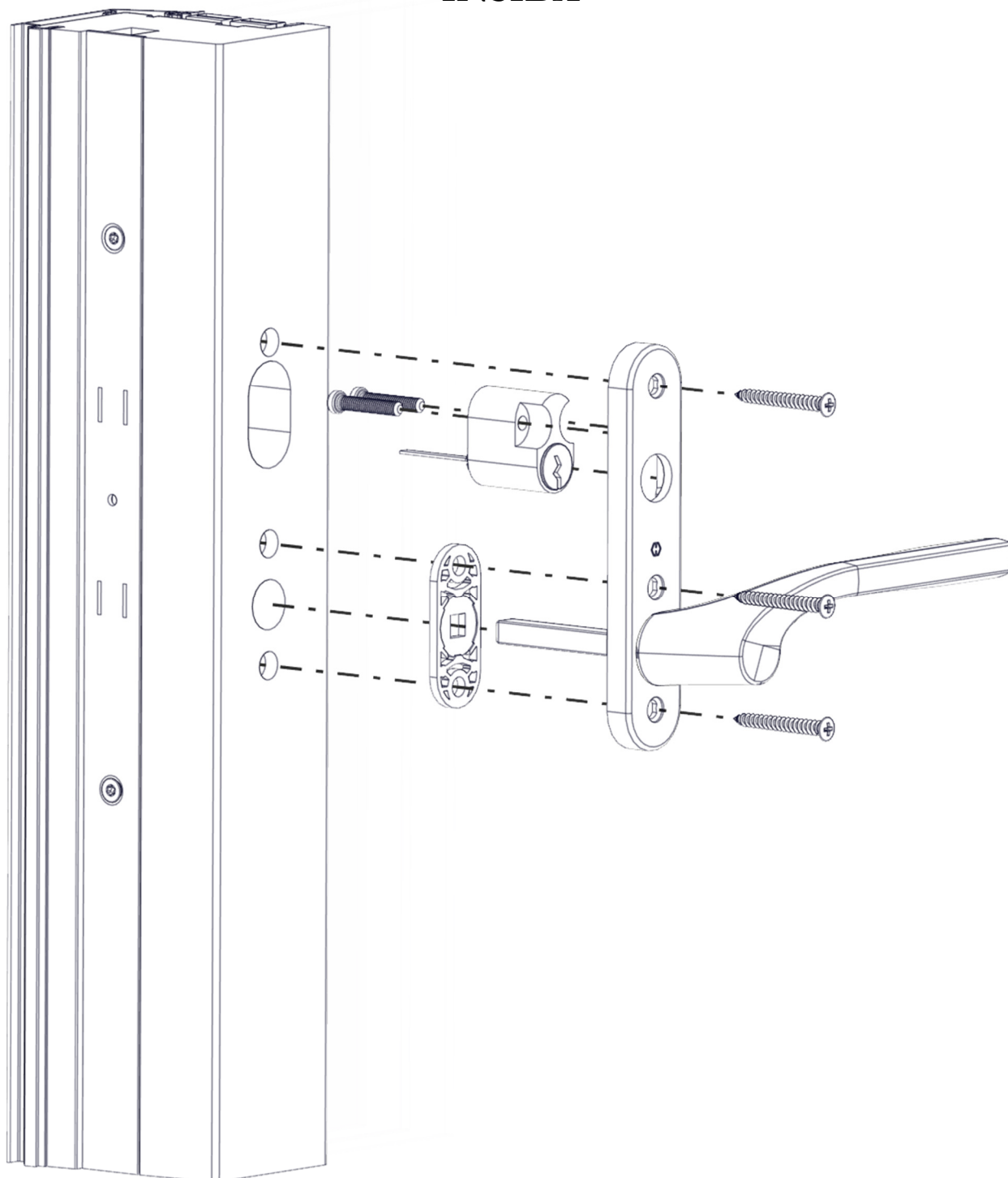
1. Vid BPK 3, 5, eller 6 starta med att montera fast cylinder på handtag.
2. Montera dit den grå plastdetaljen samt handtagssprinten på det invändiga handtaget.

UTSIDA



3. Vid alu beklädd dörr stoppa fjädern i hålet för handtagssprinten på det utvändiga handtaget.
4. Montera sedan ihop handtagen enligt bild ovan.

INSIDA



1. Vid monterat BPK 4 skruva lossa handtaget och montera cylindern på handtaget enligt bild. Använd cylinderskruv M5x30.
2. Skruva tillbaka handtaget.