



Sido- och överkantshängt fönster

Utåtgående 3-glas isolerruta

VIRKESKVALITET:

Lamellimmad furu

SPRÖJS:

Löstagbar spröjs finns för utvändig montering.

UTFÖRANDE & BESLAGNING:

In- och utsida i trä.

Lamellimmad enkelbåge med monterad 3-glas isolerruta.

Karmförband limmade och spikade/skruvade.

Bågförband limmade och spikade.

Spårmonterade tätningslister i bågen.

Utanpåliggande persienn/plissé kan monteras på bågens rums-sida. Ej fabriksmonterad.

Kan förses med infälld spaltventil i karmen, 40 cm².

Bärgångjärn 2 st av ytbehandlat stål. 3 st gångjärn från höjd M13. Ställbara i både höjd och sidläge.

Spanjolett med 22 mm kantskena och inbrottshämmande svampkolv.

2 st. låspunkter upp till 12M och 3 st. från 13M och uppåt.

Handtag i mattkrom utförande medlevereras.

Sidohängda försedda med bromsfunktion.

Slutbleck med snedställda skruvar för optimal hållfasthet.

YTBEHANDLING:

Allt trä genomgår en skyddsbehandling som motverkar röta och blånad.

TÄCKMÅLADE

Komponenterna behandlas före ihopsättning med en 1-komponent vattenburen grundfärg och en 1-komponent vattenburen täckfärg på samtliga ytor.

LASERADE

Komponenterna behandlas före ihopsättning med en vattenburen lasyr och en vattenburen lasyrlack på samtliga ytor.

MONTERING:

Karmsidorna är förborrade för karminfästning. Täckpluggar medföljer.

Monterings- och skötselanvisning medföljer varje fönster.

GLASNING:

Glasad med P-märkt 3-glas isolerruta T4-16 monterad enligt MTK system 3, förstärkt.

Energiglas som standard. U-värde 1,2.

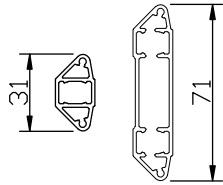
Ljudreduktion Rw 35.

Glaslister och spröjs av aluminium i RAL 9010 på produkter i vit kulör (NCS S 0502-Y o NCS S 0500-N). Övriga kulörer har glaslister av trä.

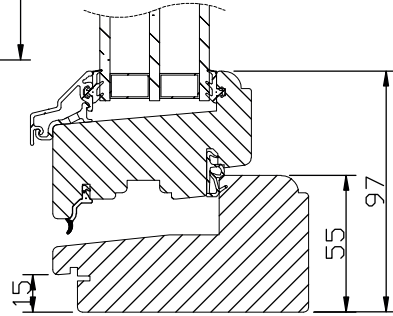
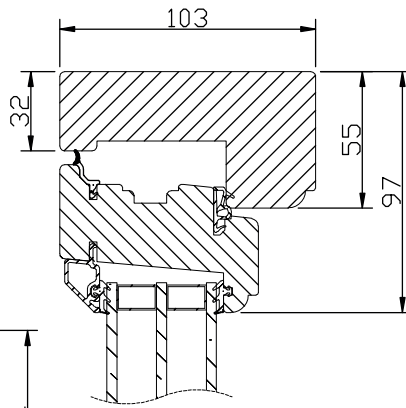
modul	1-luft	2-luft	3-luft
BREDD	<input type="checkbox"/>	<input type="checkbox"/>	<input type="checkbox"/>
min	5M	10M	15M
max	11M	21M	30M

modul	1-luft <input type="checkbox"/>	2-luft <input type="checkbox"/>	3-luft <input type="checkbox"/>
HÖJD	<input type="checkbox"/>	<input type="checkbox"/>	<input type="checkbox"/>
min	5M	10M	15M
max	18M*	27M	27M

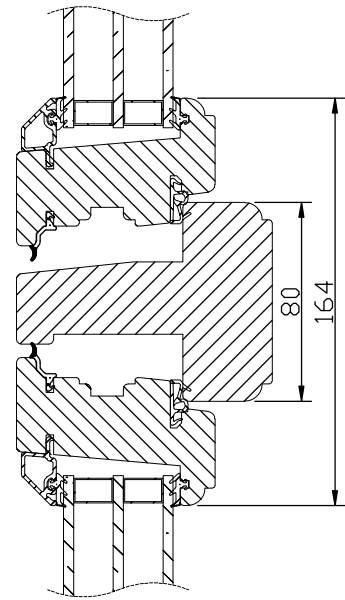
*) t.o.m. bredd 10M. Bredd 11M -> max höjd 16M



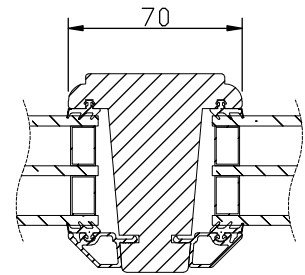
Spröjs



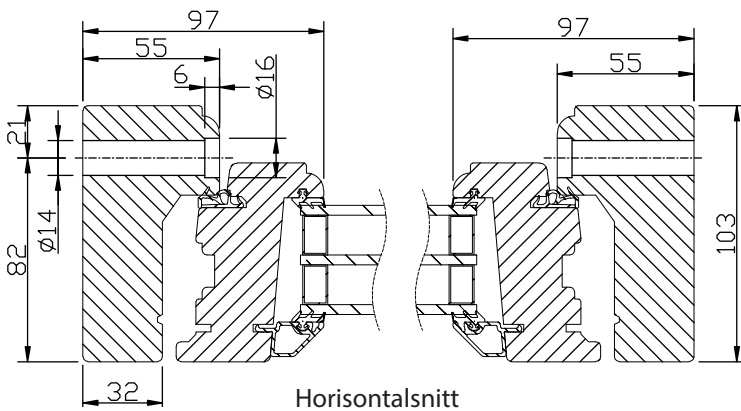
Vertikalsnitt



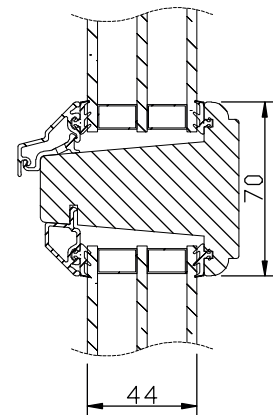
Vertikalsnitt karm tvärpost



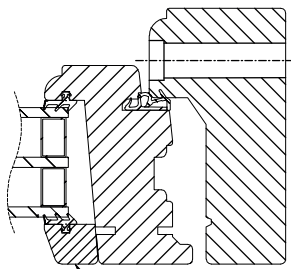
Horizontalsnitt Bågpost



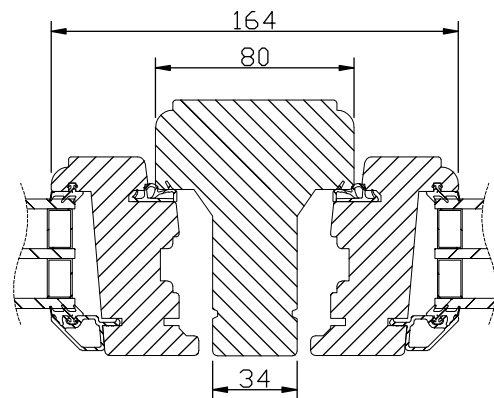
Horizontalsnitt



Vertikalsnitt Bågpost



Vid samtliga kulörer förutom standard vit (NCS S 0502-Y) används en träglaslist.



Horizontalsnitt karmpost